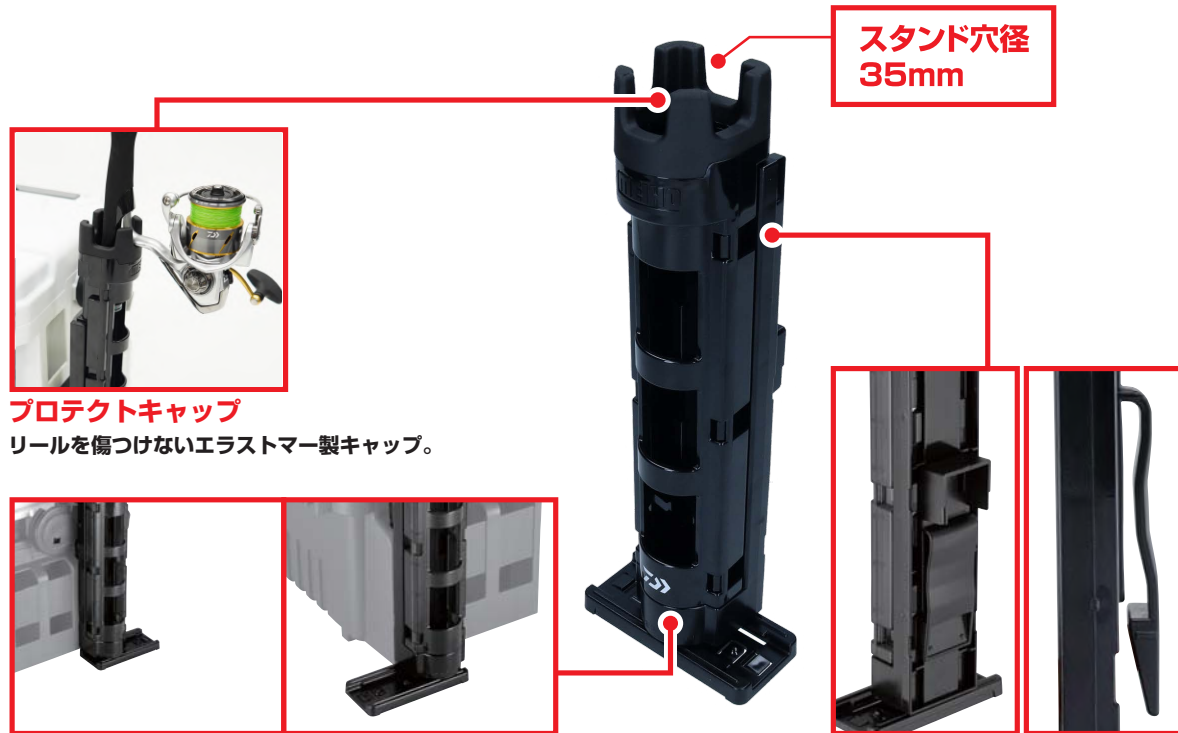


ロッドスタンド TB25 取扱説明書



スタンド穴径
35mm

プロテクトキャップ

リールを傷つけないエラストマー製キャップ。



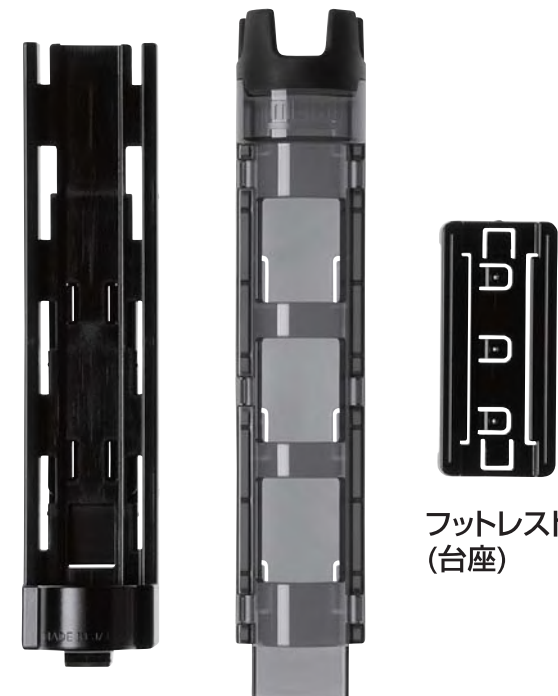
フットレスト (台座)

タックルボックス TB シリーズに装着した時に、ロッドを立てた状態だと風の影響を受け、ボックスごと横転してしまう可能性があるため、横転を防ぐための補助装置として採用しました。

ワンタッチユニット

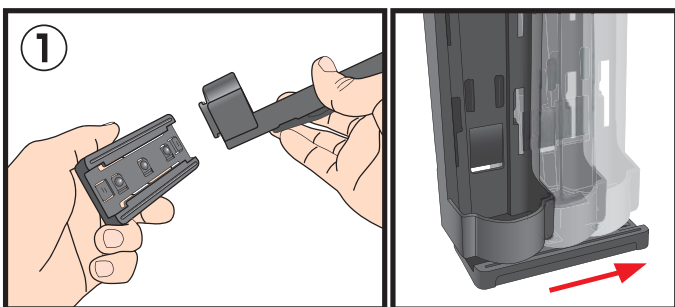
スタンド本体の裏面はフック形状になっており装着時は、タックルボックス TB シリーズの側面にフックを差し込むだけで装着が可能なワンタッチ式を採用。

セット内容

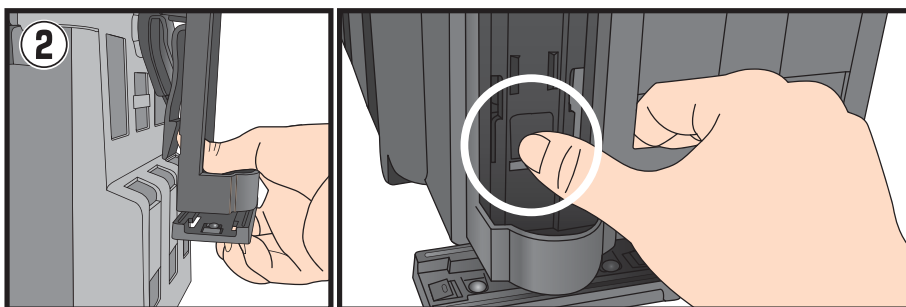


スタンド本体 スタンドカバー

フットレスト
(台座)

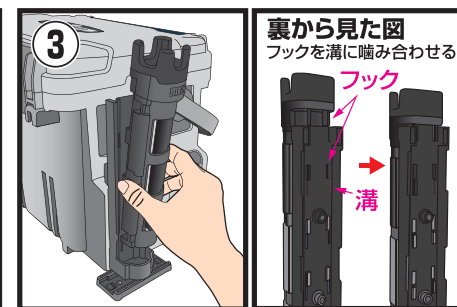


① ●スタンド本体とフットレスト (台座) をドッキングします。スタンド本体底面の突起をフットレストにスライドさせます。スタンド本体とフットレストの噛み合わせにより、3ヶ所にポジションング可能です。



② ●タックルボックス TB シリーズの側面へ、スタンド本体のフックを差し込みます。

※取り外す場合は、上記イラストの○部分を軽く押すことで、スタンド本体のフックが外れます。



③ ●スタンド本体の溝に、スタンドカバーを差し込むようにしてセッティングします。本体の溝とカバーのフックを噛み合わせることで固定するので、3段階の調節が可能です。

※カバーのフックが最低2個は噛み合うようにセッティングしてください。