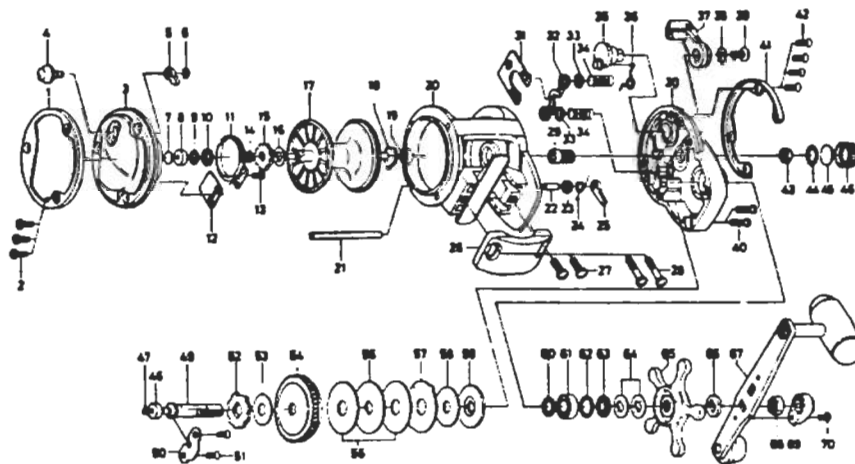


MULTIPLYING REEL SEALINE SG30H



Key No.	Parts No.	Parts Name	Ersatzteilbezeichnung
1	6-E31-8201	Left side outer ring	Ring links
2	6-E31-7401	Left side plate screw	Gehäuseschraube links
3	6-E50-6401	Left side plate	Gehäusedeckel links
4	6-E36-1301	Click button	Ratschenkнопf
5	6-030-6612	Click pawl	Ratschenklinke
6	6-320-1402	Click pawl retainer	Haltevorrichtung für Ratschenklinke
7	6-375-7405	Spacer	Scheiben für Spuleneinsteldeckel
8	6-B54-6401	Bushing A	Muffe A
9	6-E32-6601	Bearing washer A	Kugellagersprengung A
10	6-E31-8001	Bushing washer A	Scheibe für Muffe A
11	6-160-7922	Click spring	Ratschenfeder
12	6-E36-1201	Click spring retainer	Sprengung für Ratschenfeder
13	6-B83-4402	Click spring screw	Schraube für Ratschenfeder
14	6-320-1402	Click gear retainer	Haltevorrichtung für Ratschenrad
15	6-B21-6701	Click gear	Ratschenrad
16	6-E36-1401	Click spring washer	Scheibe für Ratschenfeder
17	6-E40-4404	Spool	Spule
18	6-B27-0501	Bearing retainer	Kugellagerdichtungsscheibe
19	6-E18-2802	Ball bearing A	Kugellager A
20	6-E51-1501	Frame assembly	Gehäuse
21	6-E40-4601	Stabilizer bar	Stabilisierungsstange
22	6-E25-2301	Anti-reverse pawl pin	Stift für Rücklaufsperrklinke
23	6-F00-8001	Spring holder	Federhalter
24	6-E31-6501	Anti-reverse pawl spring	Feder für Rücklaufsperrklinke
25	6-E31-6401	Anti-reverse pawl	Rücklaufsperrklinke
26	6-E31-8301	Rod clamp	Rutenbefestigungsbügel
27	6-E31-8401	Clamp bolt	Schraube für Rutenbefestigungsbügel
29	6-F13-2801	Pinion gear	Ritzel
30	6-E51-0903	Right side plate	Gehäusedeckel rechts
31	6-E31-6101	Yoke plate	Kupplungshebel
32	6-E36-1101	Yoke	Schaltklau
33	6-E03-7704	Yoke washer	Scheibe für Schaltklau
34	6-E33-5301	Yoke spring	Schaltfeder
35	6-E31-5501	Clutch cam	Kupplung für Nocken
36	6-F02-0301	Clutch spring	Feder für Exzenternocken
37	6-E24-9803	Clutch lever	Schalthebel
38	6-160-8001	Clutch lever lock washer	U-Scheibe für Schalthebel
39	6-E00-7602	Clutch lever screw	Schraube für Schalthebel
40	6-351-8502	Right side plate screw A	Deckelschraube rechts A
41	6-E31-7301	Right side outer ring	Ring rechts
42	6-E31-7401	Right side plate screw B	Deckelschraube rechts B
43	6-B54-6401	Bushing B	Muffe B
44	6-B05-5201	"O" ring	O-Ring
45	6-375-7501	Spacer B	Scheiben für Spuleneinsteldeckel B
46	6-E31-5401	Cast control cap	Rechte Spulenkappe für Lager
47	6-B12-0201	Drive shaft washer A	U-Scheibe für Antriebsradachse A
48	6-E35-1501	Bushing C	Muffe C
49	6-E31-6601	Drive shaft	Achse für Antriebsrad
50	6-E19-8401	Drive shaft retainer	Halterung für Antriebsachse
51	6-E31-6701	Drive shaft retainer screw	Schraube für Antriebsachsen-Halterung
52	6-E25-2903	Anti-reverse ratchet	Zahnscheibe
53	6-374-6604	Drive shaft washer B	U-Scheibe für Antriebsradachse B
54	6-F13-2701	Drive gear	Antriebsrad
55	6-E31-6901	Drag washer A	Bremmscheibe A
56	6-E31-7001	Key washer A	Bloznscheibe A
57	6-E31-7101	Eared washer	Bremmscheibe B
58	6-E32-6501	Drag washer B	Bremmscheibe C
59	6-E31-7201	Key washer B	Bloznscheibe B
60	6-373-7807	Bearing washer B	Kugellagersprengung B
61	6-B62-8601	Ball bearing B	Kugellager B
62	6-B68-4402	Bearing washer C	Kugellagersprengung C
63	6-E25-3301	Bushing washer B	Scheibe für Muffe B
64	6-E25-3501	Drag spring washer	Bremsfederscheibe
65	6-E25-3602	Star drag	Stembremse
66	6-E25-3901	Spacing sleeve	Bremsbuchse
67	6-E17-5503	Handle assembly	Kurbel
68	6-886-2101	Handle nut	Mutter für Kurbel
69	6-E44-0001	Handle nut plate	Sicherungsscheibe für Kurbelmutter
70	6-352-2503	Handle nut plate screw	Schraube für Kurbelmutter